

TERMINAL UNION MANGUITO AZUL



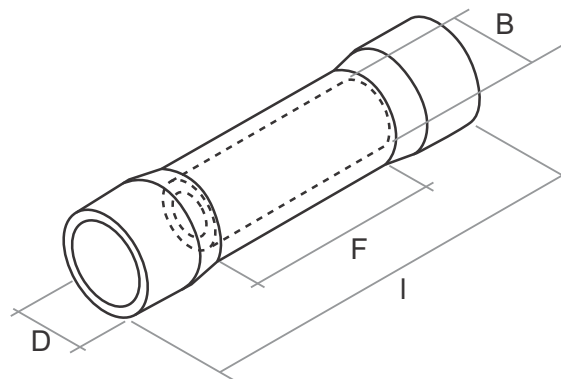
DESCRIPCIÓN DEL PRODUCTO

Los conectores manguito aislado se recomiendan especialmente para su uso con conductores flexibles. Recocido y protegidos superficialmente para evitar la oxidación mediante un estañado electrolítico, de un espesor mín. de 3 μ m.

CARACTERÍSTICAS

- Color: Azul
- Voltaje máxima: 600 V
- Temperatura de trabajo: -40° a 105° C.
- Materiales: nylon aislante y ojal de cobre

CÓDIGO SISTEMA	CÓDIGO FAB.	PRESENTACION	TAMAÑO DEL TERMINAL			TAMAÑO DEL CABLE		
			D	F	L	awg	B	mm
11935	BF2	Bls x 100 u	5.1	15	26	16 -14	2.3	1.5 -2.0



RECOMENDACIONES DE USO

Debe usar una herramienta para montaje y desmontaje, además asegurarse que los cables esté bien fijados antes de empezar a usar.

ADVERTENCIA DE USO

Mantenga el empaque fuera del alcance de los bebés y niños por riesgo de asfixia.

