



## TERMINAL AISLADO TIPO PIN AMARILLO

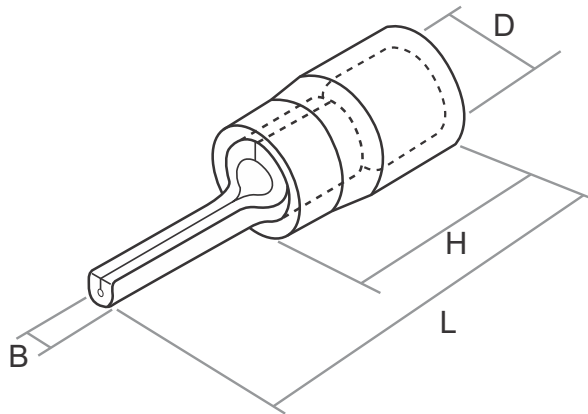
### DESCRIPCIÓN DEL PRODUCTO

Aislamiento de PVC y conector tipo pin para alimentar de forma eléctrica dispositivos que cuentan con poco espacio para su punto de conexión

### CARACTERÍSTICAS

- Color: Amarillo
- Voltaje máxima: 600 V
- Temperatura de trabajo: -40° a 105° C.
- Materiales: nylon aislante y ojal de cobre

CÓDIGO SISTEMA	CÓDIGO FAB.	PRESENTACION	AGUJERO		TAMAÑO DEL TERMINAL			TAMAÑO DEL CABLE	
			D	Pulg.	B	L	H	awg	mm
11921	PIN5.5	Bls x 100 u	4.3	3/16"	2.8	27.3	10	12 -10	1.63 - 6.64



### RECOMENDACIONES DE USO

Debe usar una herramienta para montaje y desmontaje, además asegurarse que los cables esté bien fijados antes de empezar a usar.

### ADVERTENCIA DE USO

Mantenga el empaque fuera del alcance de los bebes y niños por riesgo de asfixia.

