



## TERMINAL AISLADO TIPO PIGGY ROJO

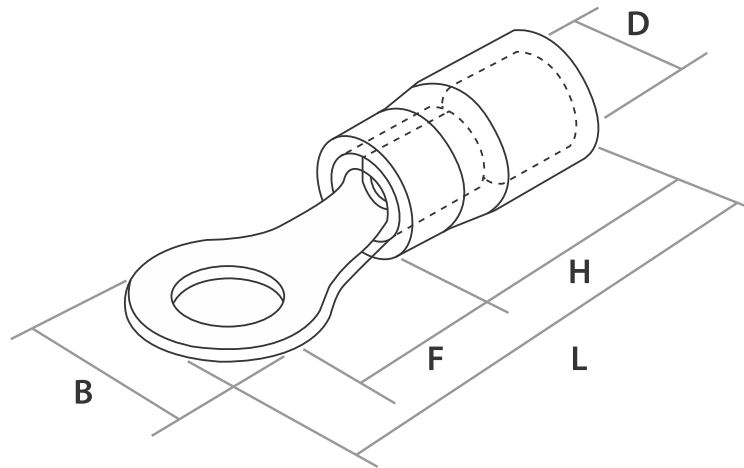
### DESCRIPCIÓN DEL PRODUCTO

Conectores totalmente aislados, chapado en estaño con aislamiento de vinilo y PVC. Aislamiento de PVC de alta calidad que hace que el crimpado sea fácil al mismo tiempo que asegura una completa integridad de terminación.

### CARACTERÍSTICAS

- Color: Rojo
- Voltaje máxima: 600 V
- Temperatura de trabajo: -40° a 105° C.
- Materiales: nylon aislante y ojal de cobre

CÓDIGO SISTEMA	CÓDIGO FAB.	PRESENTACION	TAMAÑO DEL TERMINAL					TAMAÑO DEL CABLE	
			B	B1	H	D	L	awg	F
11916	PBDD1.25-250	Bls x 100 u	7.4	6.35	10	3.8	21.5	22 -16	1.7



### RECOMENDACIONES DE USO

Debe usar una herramienta para montaje y desmontaje, además asegurarse que los cables esté bien fijados antes de empezar a usar.

### ADVERTENCIA DE USO

Mantenga el empaque fuera del alcance de los bebés y niños por riesgo de asfixia.

