

## TERMINAL SOBREMOLDEADO AZUL



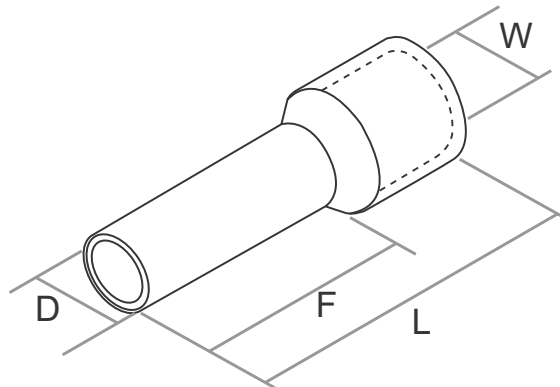
### DESCRIPCIÓN DEL PRODUCTO

Los terminales sobremoldeados están fabricadas a partir de cobre electrolítico el cual es posteriormente estañado. Sus ajustadas dimensiones han sido pensadas para reforzar la flexibilidad del cable en la conexión. Estañado con un espesor mínimo de 3µm

### CARACTERÍSTICAS

- Color: Azul
- Voltaje máxima: 600 V
- Temperatura de trabajo: -40° a 105° C.
- Materiales: nylon aislante y ojal de cobre

CÓDIGO SISTEMA	CÓDIGO FAB.	PRESENTACION	TAMAÑO DEL TERMINAL			TAMAÑO DEL CABLE		
			D	F	L	W	awg	mm
11943	E2508	Bls x 100 u	1.7	8	14	4.2	14	2.5
11944	E2510	Bls x 100 u	1.7	10	16	4.2	14	2.5
11945	E2512	Bls x 100 u	1.7	12	18	4.2	14	2.5



### RECOMENDACIONES DE USO

Debe usar una herramienta para montaje y desmontaje, además asegurarse que los cables esté bien fijados antes de empezar a usar.

### ADVERTENCIA DE USO

Mantenga el empaque fuera del alcance de los bebés y niños por riesgo de asfixia.

