

TERMINAL AISLADO TIPO MACHO AMARILLO



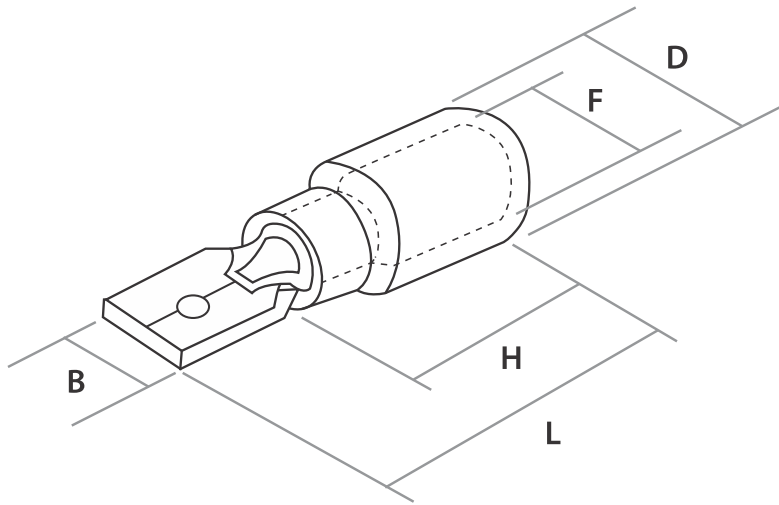
DESCRIPCIÓN DEL PRODUCTO

Los terminales aislados hembra han sido diseñados para satisfacer las cada vez más severas demandas del mercado sobre la seguridad de los componentes para las conexiones eléctricas..

CARACTERÍSTICAS

- Color: Amarillo
- Voltaje máxima: 600 V
- Temperatura de trabajo: -40° a 105° C.
- Materiales: nylon aislante y ojal de cobre

CÓDIGO SISTEMA	CÓDIGO FAB.	PRESENTACION	TAMAÑO DEL TERMINAL				TAMAÑO DEL CABLE	
			B	L	H	D	awg	F
11915	Ym250	Bls x 100 u	6.35	25.0	13	5.8	12 -10	3.4



RECOMENDACIONES DE USO

Debe usar una herramienta para montaje y desmontaje, además asegurarse que los cables esté bien fijados antes de empezar a usar.

ADVERTENCIA DE USO

Mantenga el empaque fuera del alcance de los bebés y niños por riesgo de asfixia.