

## TERMINAL AISLADO TIPO HEMBRA AMARILLO

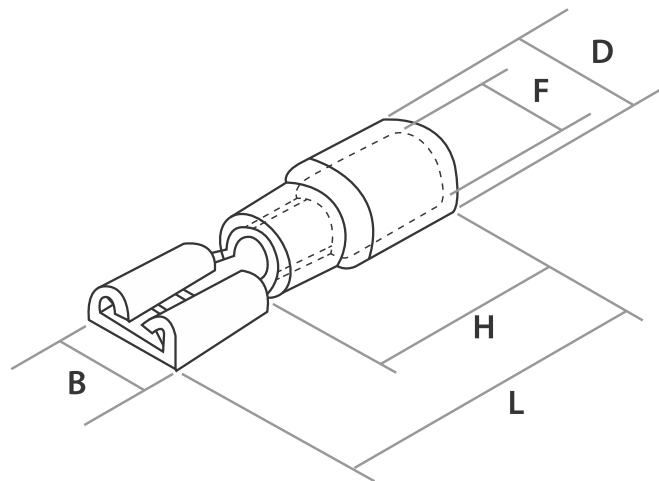
### DESCRIPCIÓN DEL PRODUCTO

Los terminales aislados hembra han sido diseñados para satisfacer las cada vez más severas demandas del mercado sobre la seguridad de los componentes para las conexiones eléctricas..

### CARACTERÍSTICAS

- Color: Amarillo
- Voltaje máxima: 600 V
- Temperatura de trabajo: -40° a 105° C.
- Materiales: nylon aislante y ojal de cobre

CÓDIGO SISTEMA	CÓDIGO FAB.	PRESENTACION	AGUJERO Pulg.	TAMAÑO DEL TERMINAL				TAMAÑO DEL CABLE	
				B	L	H	D	awg	F
11912	Yf250	Bls x 100 u	1/8"	5.6	25.0	14	3.4	12 -10	3.4



### RECOMENDACIONES DE USO

Debe usar una herramienta para montaje y desmontaje, además asegurarse que los cables esté bien fijados antes de empezar a usar.

### ADVERTENCIA DE USO

Mantenga el empaque fuera del alcance de los bebés y niños por riesgo de asfixia.