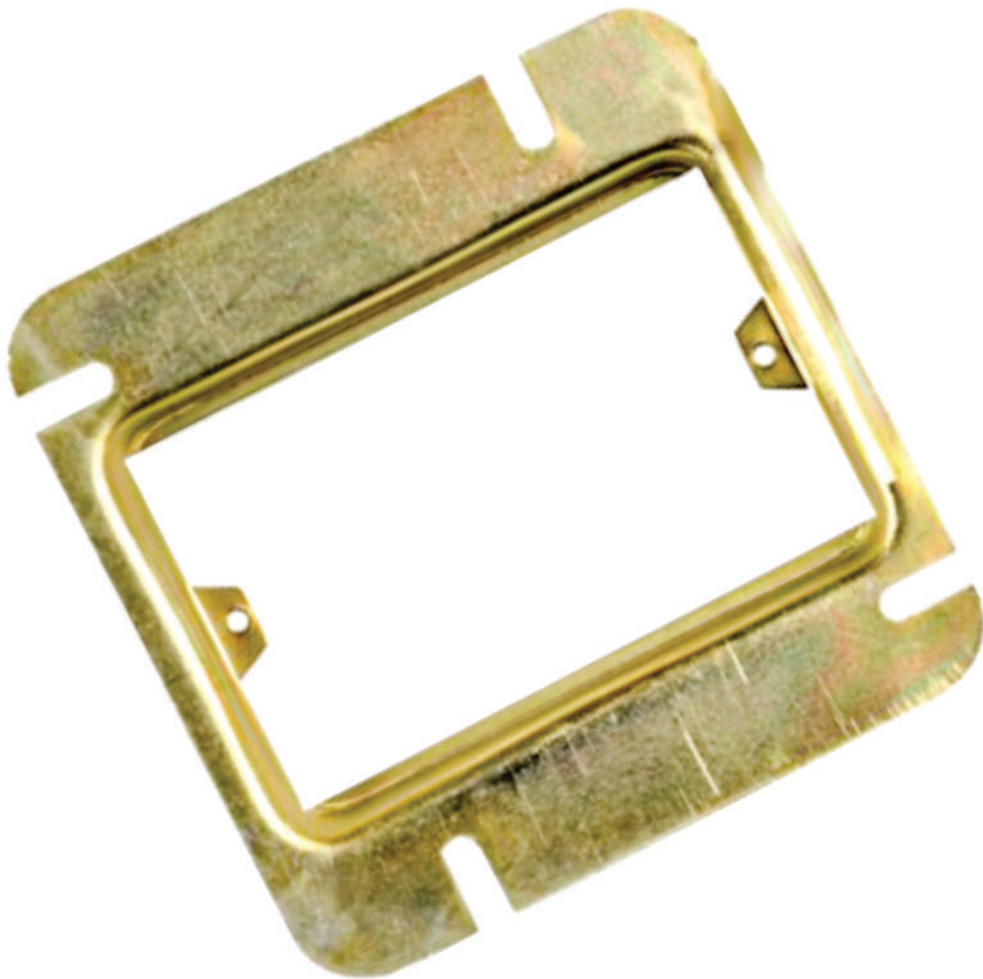


# TAPA GANS



# TAPA GANS

## DESCRIPCIÓN DEL MATERIAL

Plancha LAF, de una sola pieza producto plano que se obtiene por laminación a temperaturas, ambiente de bobinas LAC previamente decapadas según norma ASTM A-1008 CS.



## PROPIEDADES MECÁNICAS

En su proceso de fabricación la plancha sufre un alargamiento de acuerdo a sus propiedades mecánicas:

| TIPO                     | F<br>kg/mm <sup>2</sup> | R<br>kg/mm <sup>2</sup> | A<br>%  | NORMA<br>EQUIVALENTE |
|--------------------------|-------------------------|-------------------------|---------|----------------------|
| ASTM A -1008* CS -TIPO B | 14 - 28                 | ----                    | 30* min | JIS G - 3141<br>SPCC |

A: Alargamiento F: Límite de Fluencia R: Resistencia a la Tracción.

Generalmente con recubrimiento G-60 (180gr/m<sup>2</sup>). También G-40 (120 gr/m<sup>2</sup>) y G-90 (270gr/m<sup>2</sup>).

\* Referencial

## DESCRIPCIÓN DE LA FABRICACIÓN

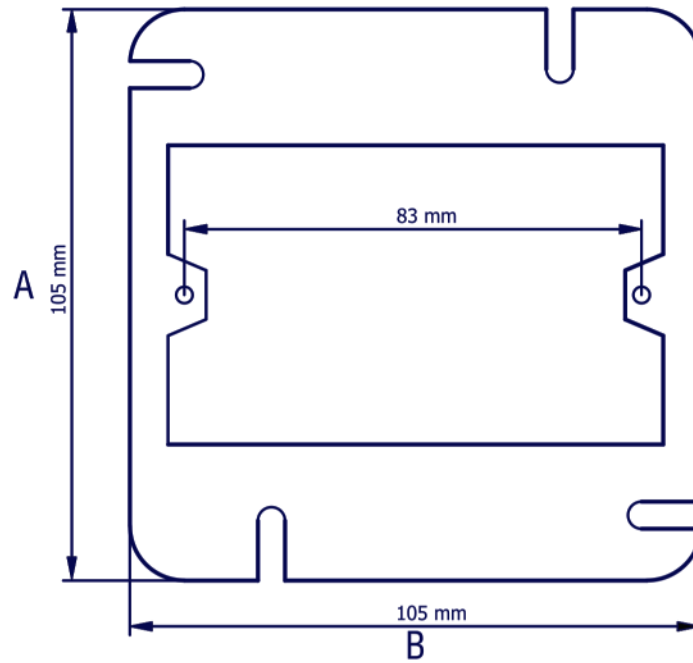
Las tapas Gans FABET son de tipo cuadrada fabricadas con planchas de 0.9 mm y de 1.2 mm de espesor, pasan por un proceso de corte, embutido-doble y roscado, posteriormente recibe un recubrimiento de apariencia amarillo iridiscente que se obtiene a partir de la aplicación de zinc (galvanizado) y la posterior aplicación de un cromado (tropicalizado).

Las tapas FABET se clasifican de acuerdo a las cajas (livianas, semipesadas y pesadas) son fabricadas con planchas de 0.3mm, 0.6mm, 0.9mm, 1.2mm, 1.5 mm y 2.0mm de espesor.

## CARACTERÍSTICAS ELÉCTRICAS

Las tapas Gans permiten adecuar la salida de una caja cuadrada de 100 mm a una salida de un Gans (equivalente al tamaño del accesorio), con hueco roscados para los tornillos de sujecion, para utilizarse como cajas de salidas para interruptores , tomacorrientes.

## DIMENSIONES



| CÓDIGO | C.FABRICANTE | A (mm) | B (mm) | PLANCHA | TIPO   |
|--------|--------------|--------|--------|---------|--------|
| 3961   | FBT- 109     | 4      | 4      | 1/16    | DORADO |
| 3962   | FBT- 110     | 4      | 4      | 1/27    | DORADO |
| 3963   | FBT- 111     | 4      | 4      | 1/20    | PLATA  |
| 4067   | FBT- 2812    | 4      | 4      | 1/16    | PLATA  |
| 4068   | FBT- 2813    | 4      | 4      | 1/27    | PLATA  |
| 4069   | FBT- 2814    | 4      | 4      | 1/20    | DORADO |