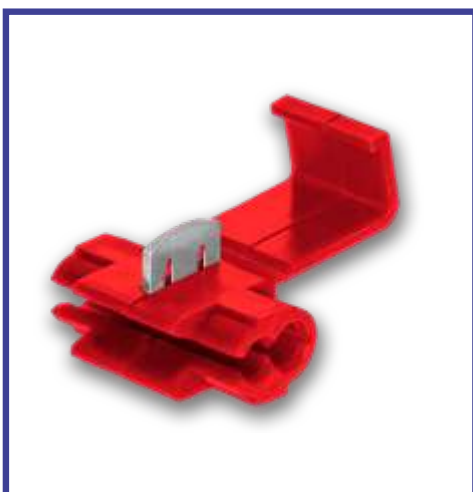


TERMINAL DE DERIVACIÓN ROJO



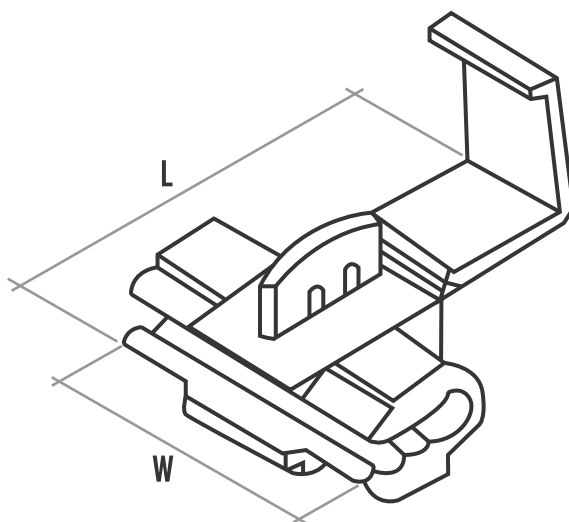
DESCRIPCIÓN DEL PRODUCTO

Los terminales de derivación son de instalación rápida. conexiones mas rápidas y sencillas, sin necesidad de pelar los cables. Fácil encaje con la herramienta necesaria a utilizar. con cubierta de seguridad aislante.

CARACTERÍSTICAS

- Color: Rojo
- Voltaje máxima: 600 V
- Temperatura de trabajo: -40° a 105° C.
- Materiales: nylon aislante y ojal de cobre

CÓDIGO SISTEMA	CÓDIGO FAB.	PRESENTACION	TAMAÑO DEL TERMINAL		TAMAÑO DEL CABLE	
			W	L	awg	mm
11964	801P3	Bls x 100 u	20	20	22-16	1.25-2.0



RECOMENDACIONES DE USO

Debe usar una herramienta para montaje y desmontaje, además asegurarse que los cables esté bien fijados antes de empezar a usar.

ADVERTENCIA DE USO

Mantenga el empaque fuera del alcance de los bebes y niños por riesgo de asfixia.

