

Especificaciones Técnicas

CAJA DE EMPOTRAMIENTO OCTOGONAL



DESCRIPCION

Las cajas de empotramiento cuadrada son fabricadas con plancha de acero al carbono recubierta con una capa de Zinc en ambas caras, mediante un proceso de Inmersión en Caliente (Galvanizadas de origen), según norma ASTM A-653 CS. Las cajas de empotramiento son fabricadas con planchas de 0.3mm, 0.6mm, 0.9mm, 1.2mm, 1.5mm y 2.0mm de espesor, pasan por un proceso de corte, embutido, troquelado, dobléz y roscado.



CARACTERÍSTICAS ELÉCTRICAS

Poseen orificios troquelados con tapas de fácil remoción, para la ubicación de tuberías electricas o su fijación con tuercas tipo conector, usado generalmente para salidas de alumbrado.

PROPIEDADES MECÁNICAS

En su proceso de fabricación la plancha sufre un alargamiento de acuerdo a sus propiedades mecánicas:

TIPO	F kg/mm ²	R kg/mm ²	A %	NORMA EQUIVALENTE
ASTM A-653 CS	-	28* min	30 min	IRAM IA5 U 500-214

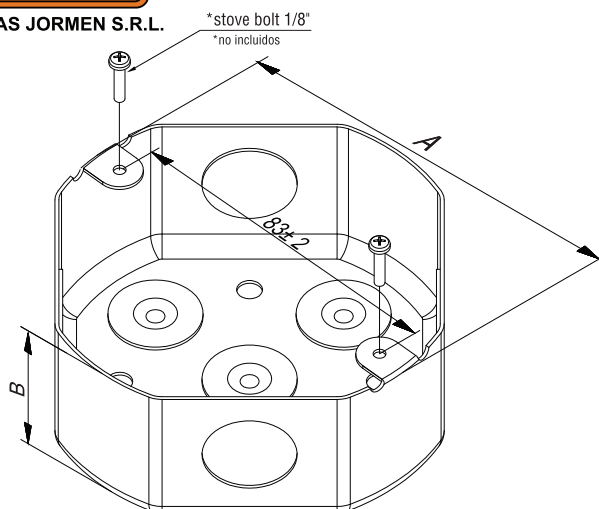
A: Alargamiento F: Límite de Fluencia R: Resistencia a la Tracción.

Generalmente con recubrimiento G-60 (180gr/m²). También G-40 (120 gr/m²) y G-90 (270gr/m²).

* Referencial



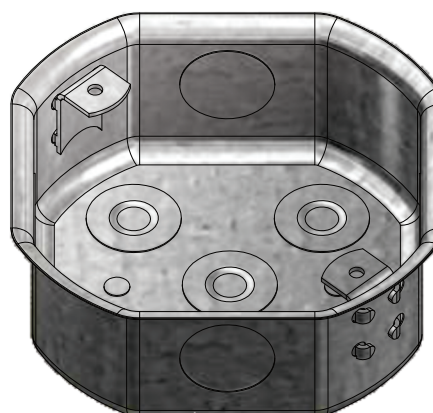
INDUSTRIAS JORMEN S.R.L.



E= 0.9,1.2, 1.5

DIMENSIONES

CAJA DE EMPOTRAMIENTO



E=0.3

CÓDIGO	A (mm)	B (mm)	E (mm)	TROQUEL
C003415001	100	40	0.3	ESTÁNDAR
C009412003	100	40	0.9	1/2"
C009413004	100	40	0.9	3/4"
C009411005	100	40	0.9	MIXTA
C009410006	100	40	0.9	CIEGA
C012412007	100	40	1.2	1/2"
C012413008	100	40	1.2	3/4"
C012411009	100	40	1.2	MIXTA
C012410010	100	40	1.2	CIEGA
C015412011	100	40	1.5	1/2"
C015413012	100	40	1.5	3/4"
C015411013	100	40	1.5	MIXTA
C015410014	100	40	1.5	CIEGA
C012412019	100	55	1.2	1/2"
C012413020	100	55	1.2	3/4"
C012414021	100	55	1.2	1"
C012411022	100	55	1.2	MIXTA
C012410023	100	55	1.2	CIEGA
C015412024	100	55	1.5	1/2"
C015413025	100	55	1.5	3/4"
C015414026	100	55	1.5	1"
C015411027	100	55	1.5	MIXTA
C015410028	100	55	1.5	CIEGA