



PIMTAS[®]

www.agrominplast.com

ENLACE CODO ROSCA HEMBRA

IDENTIFICACIÓN DEL PRODUCTO

- **MARCA:** PIMTAS
- **FAMILIA:** GPL-22A
- **MATERIAL:** Caucho Natural
- **COLOR:** Azul - Negro

CARACTERÍSTICAS

Enlace codo, han sido diseñados especialmente para transportar fluidos a alta presión, para las aplicaciones en el sector termohidraulico. Eliminan fallos en las tuberías que puedan ser causados por diferentes dimensionales y ovalidad hasta $\pm 0,5$ mm. Proporcionan alta hermeticidad resistente a la corrosión no causa calcificación.

DESCRIPCIÓN

- Previene la formación de algas y bacterias gracias a la protección UV.
- Durable contra aplicaciones de alta presión.
- Tiene una superficie interna homogénea.
- Rosca NTP.
- No alteran el sabor ni el olor del agua.

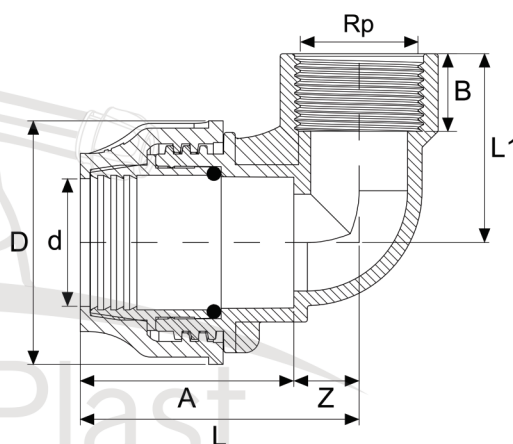
USO

- Instalaciones de Agua Potable.
- Instalaciones de Riego.
- Riego: Industrial, Residencial, Municipal, Campo Deportivos.
- Riego Agricultura, Riego Horticultura, Viñas.
- Industrial, Aire Comprimido.

IMAGEN



DIAGRAMA



DIMENSIONES

CÓDIGO SISTEMA	CÓDIGO FABRICANTE	DIAMETRO	D (mm)	A (mm)	Z (mm)	L (mm)	B (mm)	L1 (mm)
19478	70002403	25 X 3/4	50	53	13,5	66,5	15	28,5
19479	70002405	32 X 3/4	61	57	17	74	15	32
19480	70002406	32 X 1	61	57	17	74	17	34



@gepelsa

www.pylimportaciones.com

ventas@grupopylperu.com

946 092 534 | 994 113 778