

CAJA OCTOGONAL



CAJA OCTOGONAL

DESCRIPCIÓN DEL MATERIAL

Plancha laminada de acero al carbono recubierta con una capa de zinc en ambas caras, mediante un proceso de inmersión en caliente. Según norma ASTM A-653 CS. La capa de Zinc proporciona protección contra la corrosión ambiental.



PROPIEDADES MECÁNICAS

En su proceso de fabricación la plancha sufre un alargamiento de acuerdo a sus propiedades mecánicas:

TIPO	F kg/mm ²	R kg/mm ²	A %	NORMA EQUIVALENTE
ASTM A-653 CS	-	28* min	30* min	IRAM IA5 U 500-214

A: Alargamiento F: Límite de Fluencia R: Resistencia a la Tracción.

Generalmente con recubrimiento G-60 (180gr/m²). También G-40 (120 gr/m²) y G-90 (270gr/m²).

* Referencial

DESCRIPCIÓN DE LA FABRICACIÓN

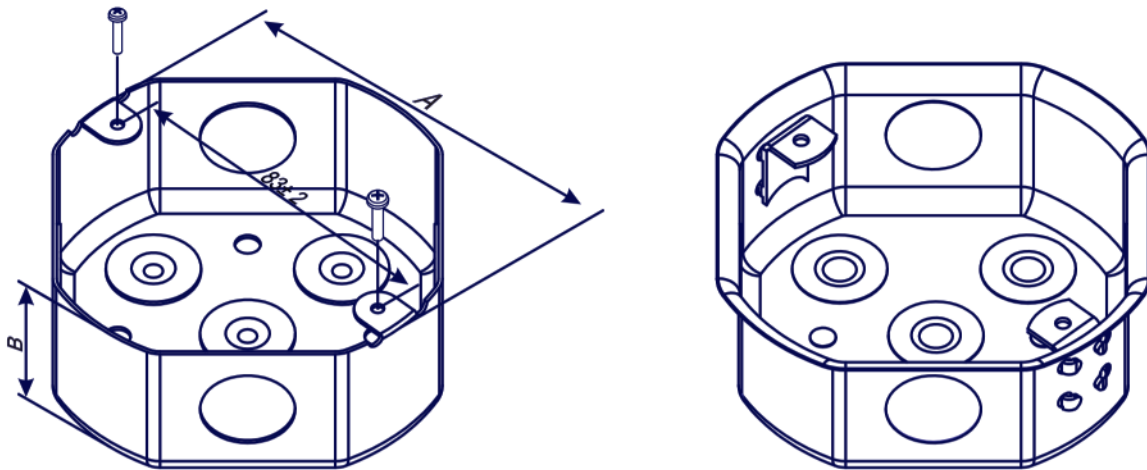
Las cajas de empotramiento octogonal FABET son fabricadas en plancha Pre-Galvanizada, pasan por un proceso de embutido, troquelado, dobléz y roscado, de acuerdo a la caja según norma (ITINTEC 370.040.) las cajas cuentan con dos orejas interiores las cuales son de una sola pieza. La caja cumplen la función de facilitar la instalación y el halado de cables o conductores.

Las cajas de empotramiento octogonal se clasifican en livianas, semipesadas y pesadas son fabricadas con planchas de 0.3mm, 0.6mm, 0.9mm, 1.2mm, 1.5 mm y 2.0mm de espesor.

CARACTERÍSTICAS ELÉCTRICAS

poseen orificios troquelados con tapas de fácil remoción, para la ubicación de tuberías eléctricas o su fijación con tuercas tipo conector, usado generalmente para la instalación de tomacorrientes y fijación de interruptores .

DIMENSIONES



CÓDIGO	C.FABRICANTE	A (mm)	B (mm)	E (mm)	PLANCHA	C/SALIDA
17453	FBT-0079	100	40	0.3	1/32	1/2"
3932	FBT-080	100	40	0.6	1/27	1/2"
3933	FBT-081	100	40	0.9	1/20	1/2"
3934	FBT-082	100	40	0.9	1/16	1/2"
3935	FBT-083	100	40	0.6	1/27	3/4"
3936	FBT-084	100	40	0.9	1/20	3/4"
3937	FBT-085	100	40	0.9	1/16	3/4"
3938	FBT-086	100	40	0.9	1/16	3/4"
17178	FBT-5011	100	40	0.9	1/20	1"
17452	FBT-5012	100	40	0.9	1/16	1"