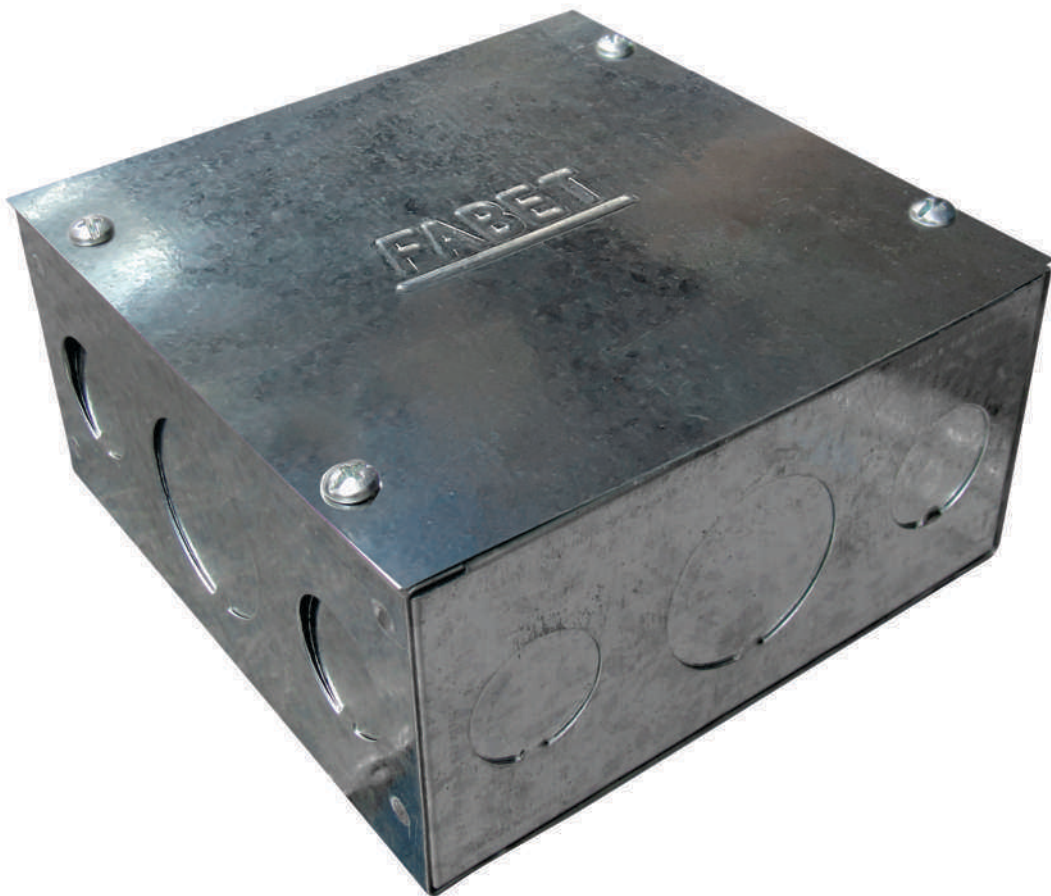


CAJA DE PASE TROQUELADA

1/27



CAJA DE PASE TROQUELADA

DESCRIPCIÓN DEL MATERIAL

Plancha laminada de acero al carbono recubierta con una capa de zinc en ambas caras, mediante un proceso de inmersión en caliente. Según norma ASTM A-653 CS. La capa de Zinc proporciona protección contra la corrosión ambiental.



PROPIEDADES MECÁNICAS

En su proceso de fabricación la plancha sufre un alargamiento de acuerdo a sus propiedades mecánicas:

TIPO	F kg/mm ²	R kg/mm ²	A %	NORMA EQUIVALENTE
ASTM A-653 CS	-	28* min	30* min	JIS G 3302 - SGCC -SGHC

A: Alargamiento F: Límite de Fluencia R: Resistencia a la Tracción.

Generalmente con recubrimiento G-60 (180gr/m²). También G-40 (120 gr/m²) y G-90 (270gr/m²).

* Referencial

DESCRIPCIÓN DE LA FABRICACIÓN

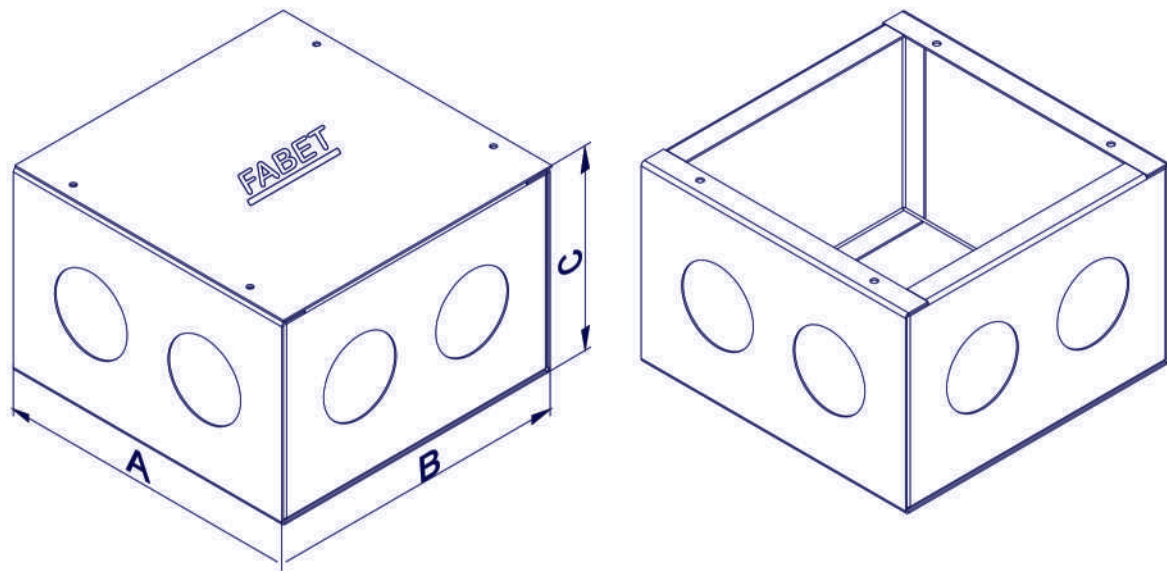
Las cajas de pase FABET son fabricadas en plancha Pre-Galvanizada, pasan por un proceso de corte, troquelado y doblado, para luego ser soldado por soldadura de punto, la tapa esta sujeta a la caja por una determinada cantidad de autorroscantes, calculado de acuerdo al tamaño de la caja según norma (ITINTEC 370.040.) las cajas de pase troqueladas cumplen la función de facilitar la instalación y el halado de cables o conductores.

Las cajas de pase troqueladas se clasifican en livianas, semipesadas y pesadas con planchas de 0.6mm, 1.2mm, 1.5mm y 2.0mm de espesor.

CARACTERÍSTICAS ELÉCTRICAS

Esta caja de uso empotrable cuenta con orificios troquelados de fácil remoción, para la ubicación de tuberías eléctricas o su fijación con tuercas tipo conector, cumplen la función de facilitar la instalación del cableado eléctrico y conductores, así como proteger el cableado del ambiente exterior.

DIMENSIONES



CÓDIGO	C.FABRICANTE	A (Pulg)	B (Pulg)	E (Pulg)	MILIMETROS	PLANCHA	C/SALIDA
3870	FBT/018	5	5	3	125 X125X80	1/27	3/4"
3965	FBT/158	4	4	2	100X100X50	1/27	1/2"
3966	FBT/159	4	4	2	100X100X50	1/27	1"
3971	FBT/2716	4	4	2	100X100X50	1/27	3/4"