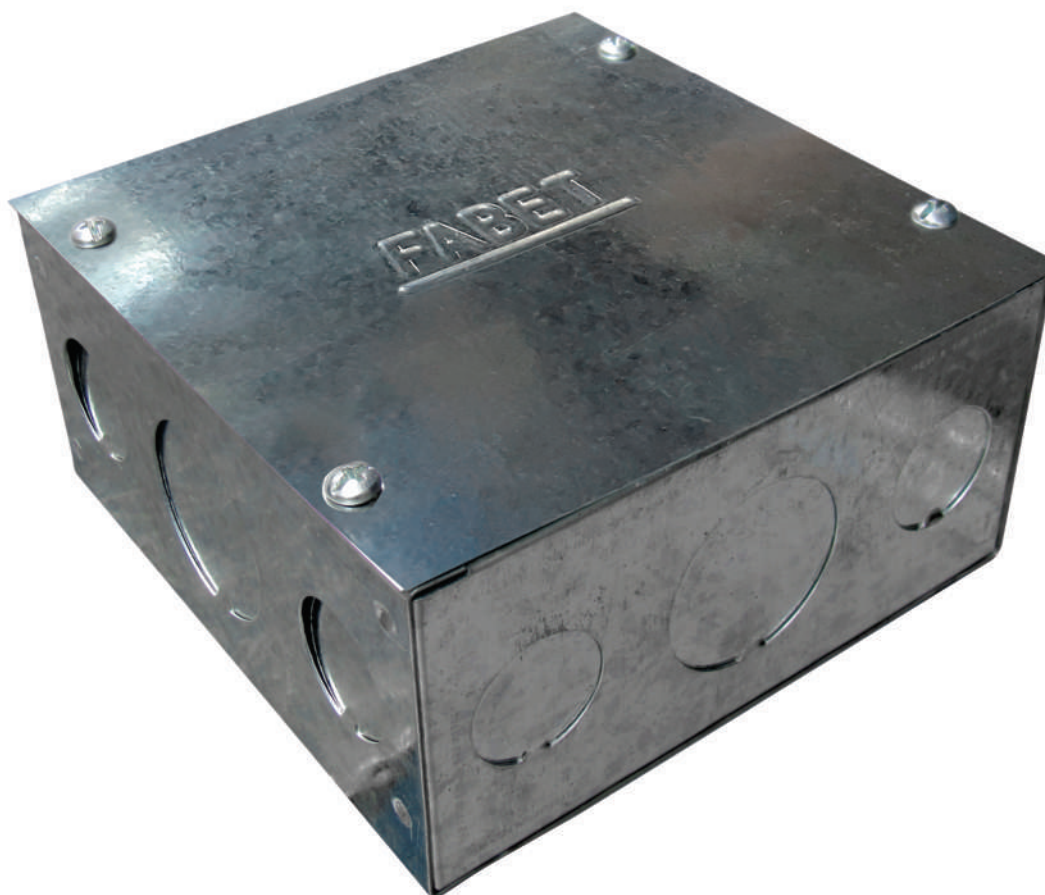


# CAJA DE PASE TROQUELADA

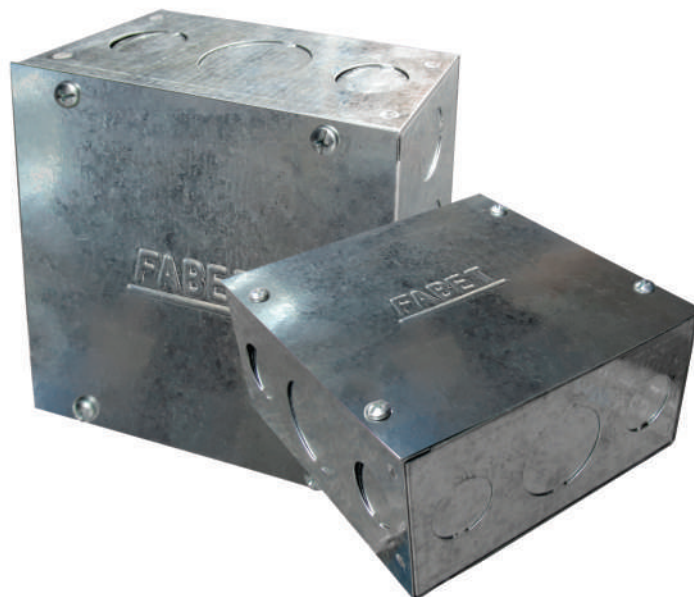
# 1/20



# CAJA DE PASE TROQUELADA

## DESCRIPCIÓN DEL MATERIAL

Plancha laminada de acero al carbono recubierta con una capa de zinc en ambas caras, mediante un proceso de inmersión en caliente. Según norma ASTM A-653 CS. La capa de Zinc proporciona protección contra la corrosión ambiental.



## PROPIEDADES MECÁNICAS

En su proceso de fabricación la plancha sufre un alargamiento de acuerdo a sus propiedades mecánicas:

TIPO	F kg/mm <sup>2</sup>	R kg/mm <sup>2</sup>	A %	NORMA EQUIVALENTE
ASTM A-653 CS	-	28* min	30* min	JIS G 3302 - SGCC -SGHC

A: Alargamiento F: Límite de Fluencia R: Resistencia a la Tracción.

Generalmente con recubrimiento G-60 (180gr/m<sup>2</sup>). También G-40 (120 gr/m<sup>2</sup>) y G-90 (270gr/m<sup>2</sup>).

\* Referencial

## DESCRIPCIÓN DE LA FABRICACIÓN

Las cajas de pase FABET son fabricadas en plancha Pre-Galvanizada, pasan por un proceso de corte, troquelado y doblado, para luego ser soldado por soldadura de punto, la tapa esta sujeta a la caja por una determinada cantidad de autorroscantes, calculado de acuerdo al tamaño de la caja según norma (ITINTEC 370.040. ) las cajas de pase troqueladas cumplen la función de facilitar la instalación y el halado de cables o conductores.

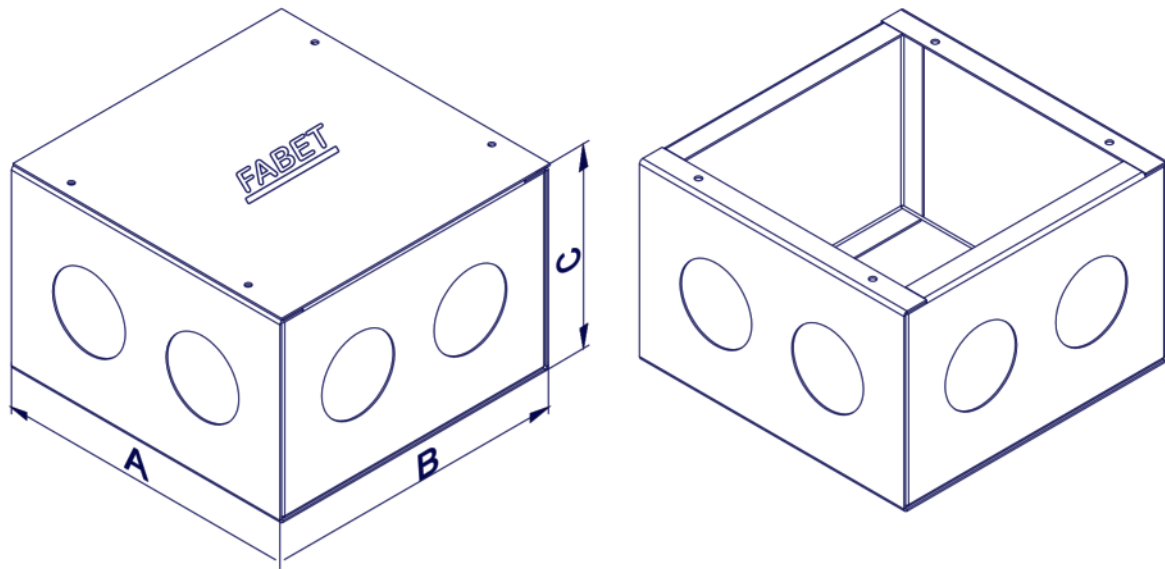
Las cajas de pase troqueladas se clasifican en livianas, semipesadas y pesadas con planchas de 0.6mm, 1.2mm, 1.5mm y 2.0mm de espesor.

## CARACTERÍSTICAS ELÉCTRICAS

Esta caja de uso empotrable cuenta con orificios troquelados de fácil remoción, para la ubicación de tuberías eléctricas o su fijación con tuercas tipo conector, cumplen la función de facilitar la instalación del cableado eléctrico y conductores, así como proteger el cableado del ambiente exterior.



## DIMENSIONES



CÓDIGO	C.FABRICANTE	A (Pulg)	B (Pulg)	E (Pulg)	MILIMETROS	PLANCHA	TROQUEL
3992	FBT/2737	4	4	2	100X100X50	1/20	STANDAR
3888	FBT/036	4	4	3	100X100X80	1/20	STANDAR
3889	FBT/037	5	5	3	125X125X80	1/20	STANDAR
3995	FBT/2740	6	6	3	150X150X80	1/20	STANDAR
17446	FBT/5005	6	6	4	150X150X100	1/20	STANDAR
3892	FBT/040	8	8	3	200X200X80	1/20	STANDAR
3893	FBT/041	8	8	4	200X200X100	1/20	STANDAR
3894	FBT/042	8	8	6	200X200X150	1/20	STANDAR
3895	FBT/043	10	10	3	250X250X80	1/20	STANDAR
3896	FBT/044	10	10	4	250X250X100	1/20	STANDAR
3897	FBT/045	10	10	6	250X250X150	1/20	STANDAR
3898	FBT/046	12	12	3	300X300X80	1/20	STANDAR
3899	FBT/047	12	12	4	300X300X100	1/20	STANDAR
3900	FBT/048	14	14	4	350X350X100	1/20	STANDAR
3901	FBT/049	14	14	6	350X350X150	1/20	STANDAR
3902	FBT/050	16	16	4	400X400X100	1/20	STANDAR
3903	FBT/051	16	16	6	400X400X150	1/20	STANDAR
17157	FBT/5006	16	16	8	400X400X200	1/20	STANDAR
3904	FBT/052	20	20	4	500X500X100	1/20	STANDAR
3905	FBT/053	20	20	6	500X500X150	1/20	STANDAR
3925	FBT/073	20	10	6	500X250X150	1/20	STANDAR
18599	FBT/606010	24	24	4	600X600X100	1/20	STANDAR